

SHERIFF

Part number/
Номер аксессуара:

3266.12V1

Tow bar non-detachable/Фаркоп несъемный

Гenuine Accessories Инструкция по установке



Date/Дата
03/2020

Part number/
Номер аксессуара:

3266.12V1

SHERIFF

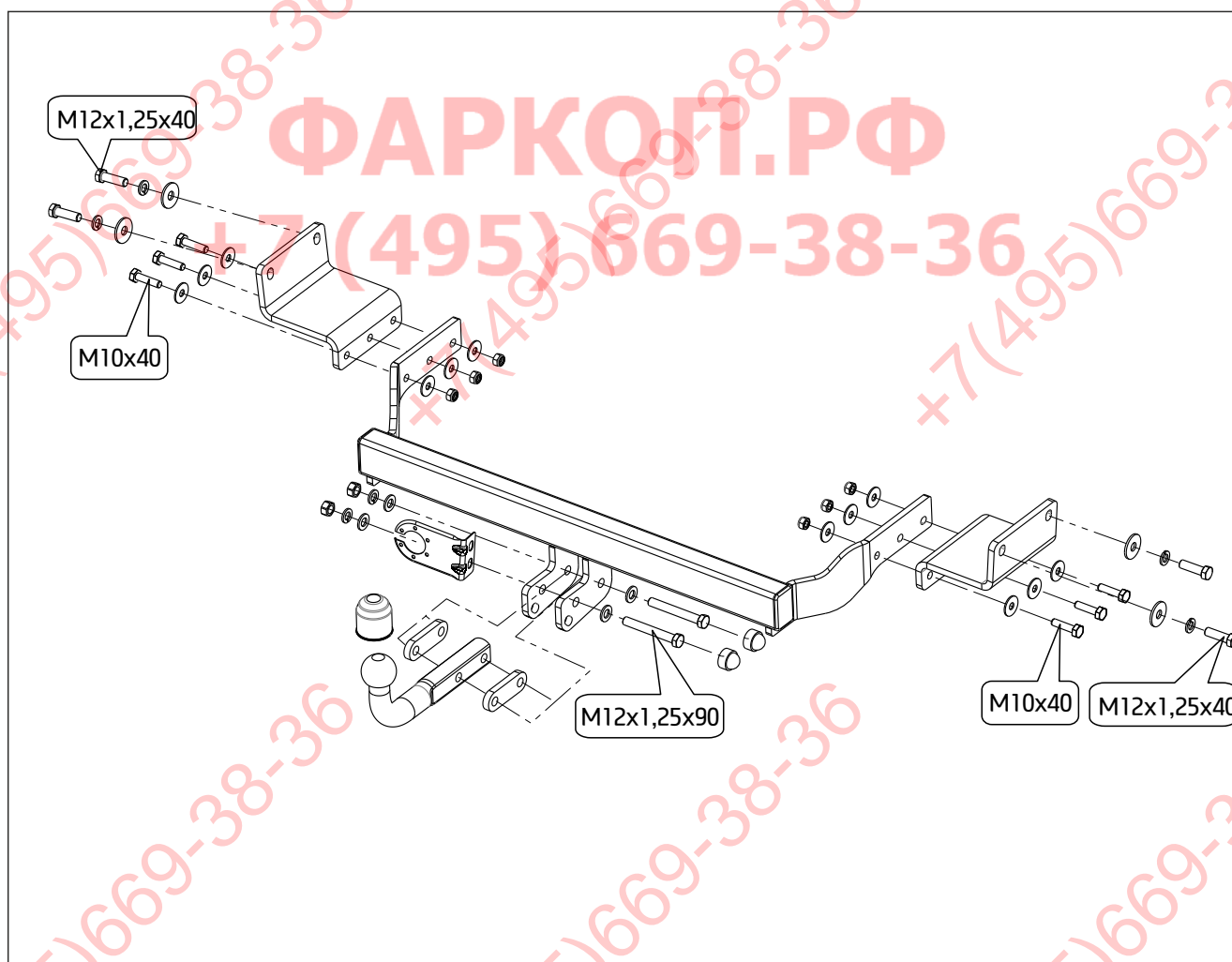
Model name/
Модель автомобиля: Hyundai Solaris

Model year/
Год выпуска автомобиля: 2017-

Allowed total weight of the trailer/
Допустимая полная масса прицепа: 1000 kg

Vertical load on the ball/
Вертикальная нагрузка на шар: 50 kg

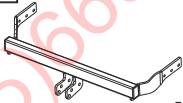
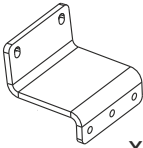
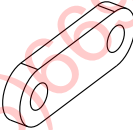
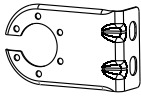
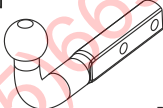
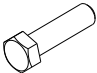
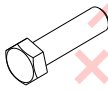
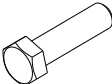
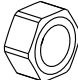



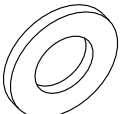


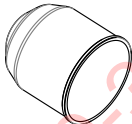
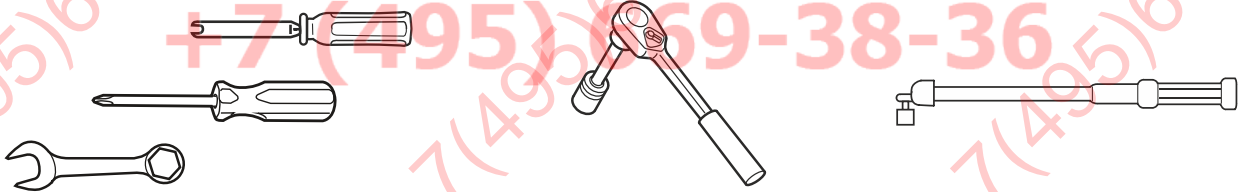
Net weight/Вес нетто: 17,54 kg



Part number/
Номер аксессуара:

3266.12V1

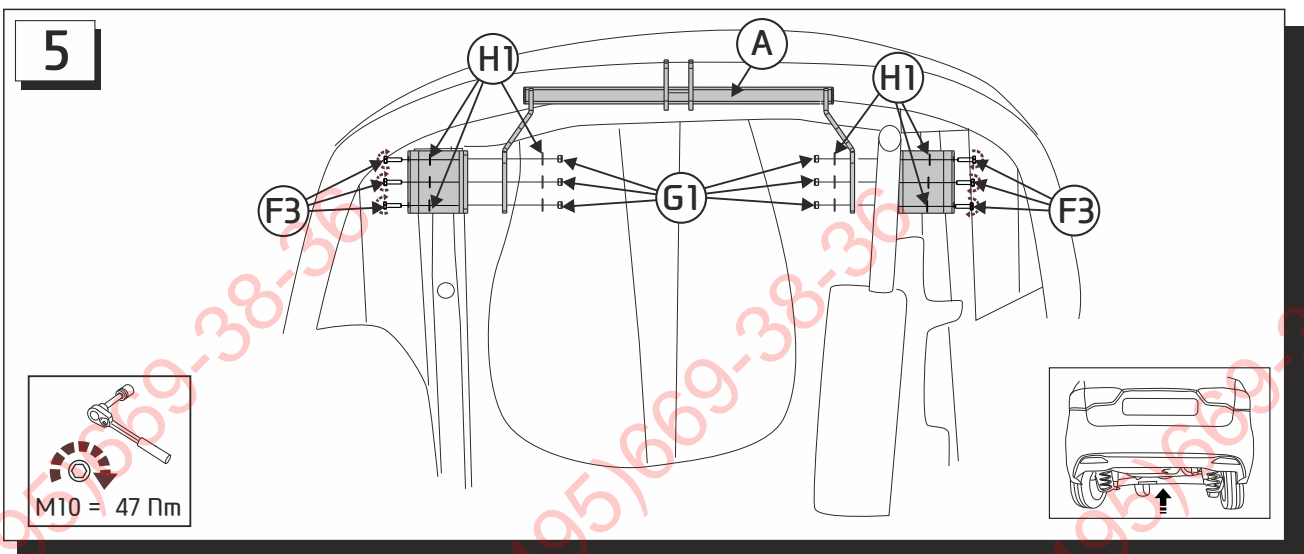
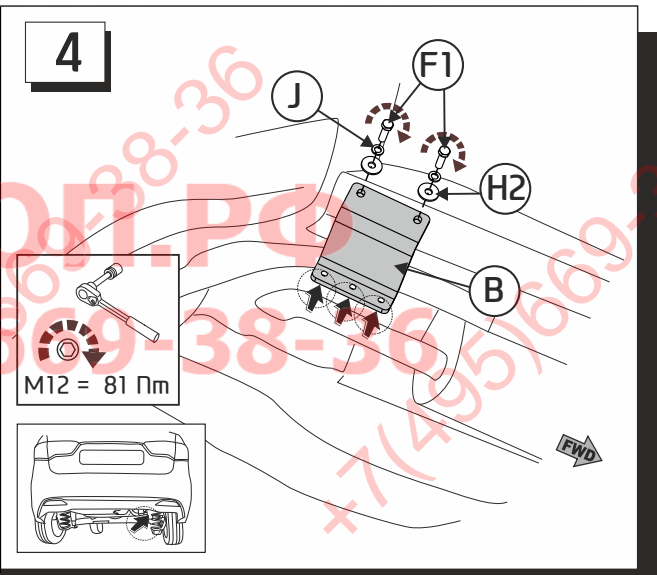
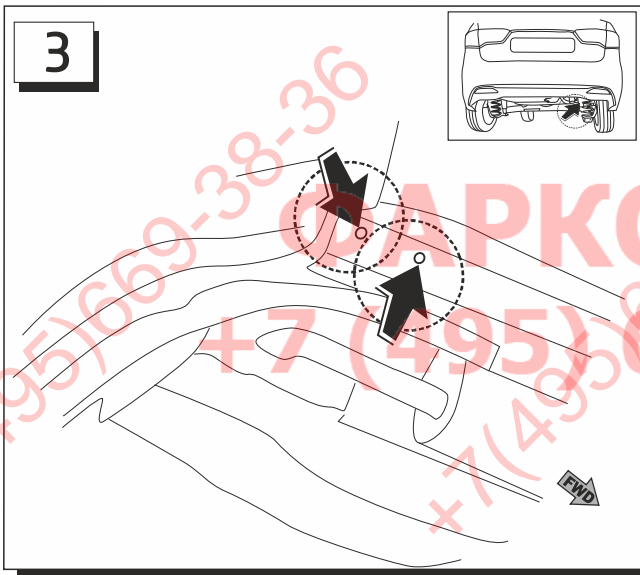
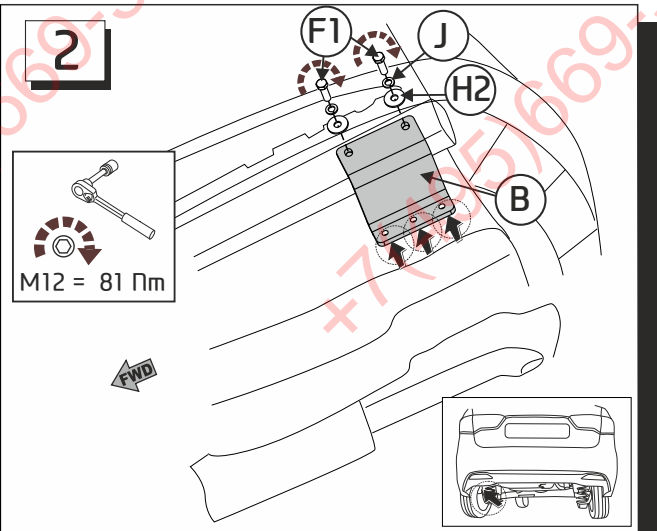
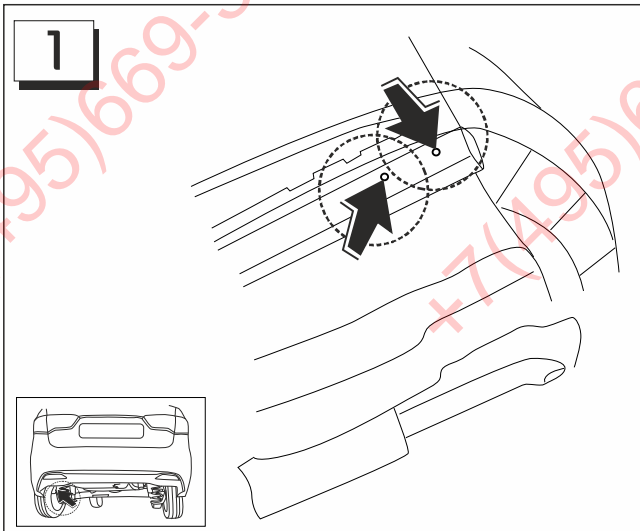
SHERIFF

A  x1	B  x2	C  x2	D  x1	E  x1
F1  M12x1,25x40 x4	F2  M12x1,25x90 x2	F3  M10x40 x6	G1  M10 x6	G2  M12x1,25 x2
H1  Ø10 x12	H2  Ø12 x4	I  Ø12G x4	J  Ø12G x6	K  x2
L 	ФАРКОП.РФ			
				

Part number/
Номер аксессуара:

3266.12V1

SHERIFF

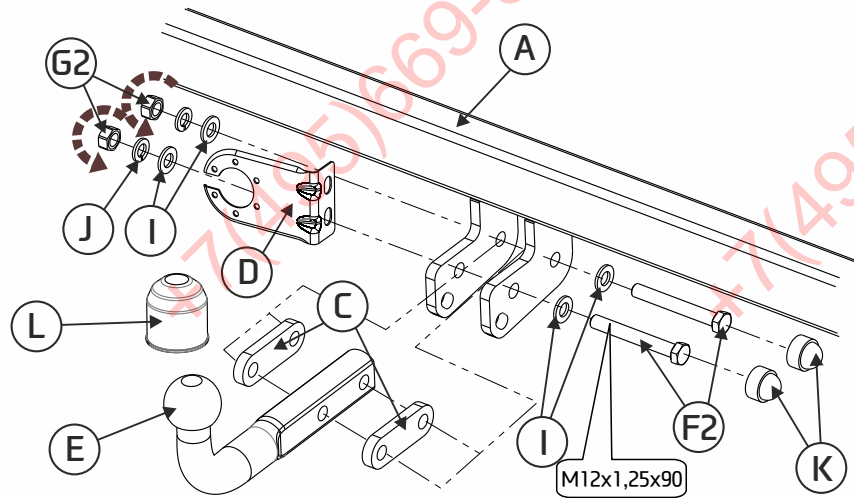


Part number/
Номер аксессуара:

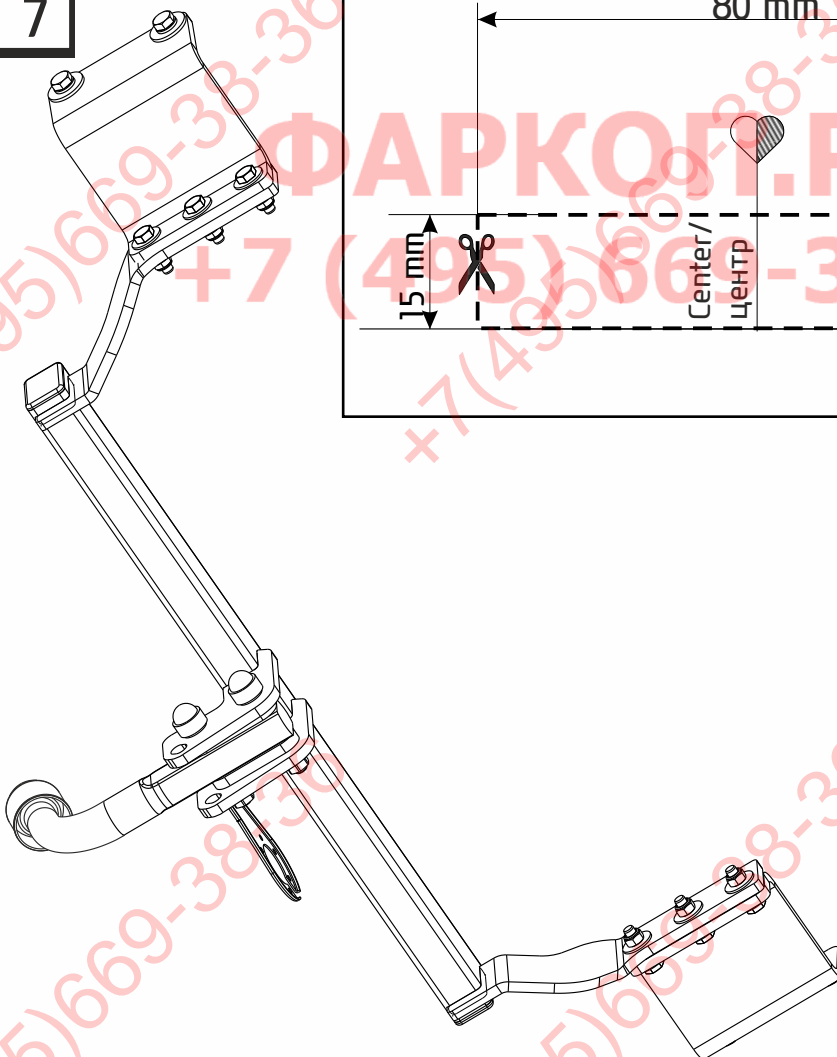
3266.12V1

SHERIFF

6



7



НАЗНАЧЕНИЕ:

Тягово-сцепное устройство (далее ТСУ) предназначено для шарнирной сцепки автотранспортного средства с буксировочным прицепом. Технические характеристики ТСУ соответствуют требованиям ГОСТ 28248-89, ОСТ 37.001.299-93, ТУ 4591-001-64264699-2012. ТСУ обеспечивает сцепку автотранспортного средства с прицепами различных марок.

ЭКСПЛУАТАЦИЯ, ТО, ТРЕБОВАНИЯ БЕЗОПАСНОСТИ:

Не допускается буксировка прицепов со скоростью более 80 км/час. Техническое обслуживание ТСУ заключается в периодическом осмотре, подтяжке болтовых соединений, смазке сцепного шара любой консистентной смазкой непосредственно перед зацеплением прицепа.

Рекомендуется использовать прилагаемый колпачок для защиты сцепного шара без зацепленного прицепа.

Регламентные работы выполнять по единым регламентам автомобиля. Подтяжку болтовых соединений и проверку геометрии сцепного шара ТСУ проводить при техническом обслуживании автомобиля.

При установке и техническом обслуживании ТСУ необходимо соблюдать требования техники безопасности для соответствующих работ.

ГАРАНТИЙНЫЕ ОБЯЗАТЕЛЬСТВА:

Гарантийный срок составляет 12 месяцев со дня продажи в торговой сети, при условии его эксплуатации в полном соответствии с настоящим руководством.

Предприятие не несет ответственности за безопасность и надежность работы ТСУ при внесении потребителем изменений в его конструкцию. Рассмотрение претензий к продукции производится при наличии отметки о продаже, заверенной штампом организации, продавшей ТСУ, и подписью продавца.

Наклейку с серийным номером ТСУ и паспорт изделия (данная инструкция по установке) предприятия-изготовителя сохранять до окончания гарантийного срока.

ОХРАНА ОКРУЖАЮЩЕЙ СРЕДЫ

Утилизируйте упаковку правильно. Рекомендуется сдавать на переработку. Не забывайте об охране окружающей среды



Штамп ОТК

Серийный №

Комплектовщик

Дата изготовления

СВИДЕТЕЛЬСТВО О ПРОДАЖЕ:

Продано _____ (наименование торговой организации, адрес)

Дата продажи _____ Подпись _____

Штамп организации, продавшей ТСУ

СВИДЕТЕЛЬСТВО ОБ УСТАНОВКЕ:

ТСУ _____ установлено на автомобиль _____

Модель _____

Мы, как установщики ТСУ на данное транспортное средство подтверждаем, что точки крепления установки ТСУ на кузове автомобиля, а также процесс установки отвечают требованиям схемы монтажа, указанной в данной инструкции по монтажу.

М.П. _____ Дата установки _____ Подпись _____